



**Electrolux**  
PROFESSIONAL

## Cocina de alta productividad Marmita basculante eléctrica, 400lt, a pared

ARTÍCULO # \_\_\_\_\_

MODELO # \_\_\_\_\_

NOMBRE # \_\_\_\_\_

SIS # \_\_\_\_\_

AIA # \_\_\_\_\_



586883 (PBOT40EWE0)

Marmita eléctrica  
basculante 400 L, panel  
GuideYou, montaje en pared

### Descripción

#### Artículo No.

Fabricación en acero inoxidable AISI 304. Recipiente embutido de acero inoxidable AISI 316. Tapa aislada y contrapesada. Basculación motorizada con control de velocidad variable. Puede inclinarse más de 90° para vaciar todo el contenido. Calentamiento uniforme de los alimentos a través de la base y las paredes laterales de la cuba mediante un sistema de calentamiento indirecto que lleva integrado un generador de vapor saturado a una temperatura máxima de 125 °C dentro de una cámara con sistema de desaireación automática. La válvula de seguridad impide el aumento excesivo de la presión del vapor en la cámara. El termostato de seguridad protege frente a niveles de agua bajos en la doble cámara. Panel de control TÁCTIL. Función SOFT. El Panel GuideYou guía fácilmente al usuario por las recetas multifase. Pueden memorizarse recetas en proceso de cocción monofase o multifase, con distintos ajustes de temperatura. Sensores de temperatura integrados para un control preciso del proceso de cocción. Resistencia al agua IPX6. Configuración: montada en la pared.

### Características técnicas

- La marmita es ideal para cocinar al vapor, a fuego lento, guisar, hervir o rehogar todo tipo de alimentos.
- El borde superior aislado evita el riesgo de daños al usuario.
- Cuba ergonómica de gran diámetro y poca profundidad que permite mezclar el contenido con suavidad y fácil manejo de los alimentos.
- Resistencia al agua IPX6.
- Al borde de vertido de gran tamaño se le puede equipar con un colador (como opcional).
- La basculación motorizada de la cuba está provista de "SOFT STOP". Las velocidades de basculación y vaciado pueden ajustarse de manera precisa. Se puede bascular a más de 90° para facilitar las operaciones de vaciado y limpieza.
- Sensor de temperatura incorporado para obtener un control preciso del proceso de cocción.
- Conexión USB para actualizar de forma fácil el software, cargar recetas y descargar datos HACCP.
- Listo para conectar a dispositivos en tiempo real para un monitoreo remoto y de datos (requiere un accesorio opcional, comuníquese con la compañía para mayor información)
- Presión máxima de la cámara interior a 1,7 bar; presión mínima de trabajo a 1 bar. Permite controlar la temperatura entre 50 y 110 °C.

### Construcción

- Cuba de cocción en acero inoxidable 1.4435 (AISI 316L) provista de un borde de vaciado direccional. Doble cubierta en acero inoxidable 1.4404 (AISI 316L) diseñado para operar a presiones de 1,5 bares.
- Los paneles exteriores y la estructura interna fabricada en acero inoxidable 1.4301 (AISI 304).
- Tapa con aislamiento doble en acero inoxidable 1.4301 (AISI 304) montada sobre la barra transversal de la unidad, contrabalaceada con una bisagra especial que se mantiene abierta en todas las posiciones.
- Válvula de seguridad evita la sobrepresión del vapor en la doble cubierta.
- El termostato de seguridad protege en caso de existir niveles bajos de agua en la doble cubierta.
- Ergonómica y fácil de usar debido a la alta posición del eje de basculación, el borde de vaciado de la cuba hace que el rellenado de

Aprobación: \_\_\_\_\_



Experience the Excellence  
[www.electroluxprofessional.com](http://www.electroluxprofessional.com)  
[marketing.es@electroluxprofessional.com](mailto:marketing.es@electroluxprofessional.com)

los recipientes sea muy fácil.

- Grifo de agua disponible como accesorio adicional para facilitar el llenado y las operaciones de limpieza de la cuba.
- Panel de mandos táctil "TOUCH", ligeramente inclinado e integrado, contiene funciones de visualización de fácil lectura que guían al operador a través de todo el proceso de cocción: presentación simultánea de las temperaturas fijadas y las actuales, así
- Posibilidad de guardar recetas en procesos únicos o multifásicos, con diferentes ajustes de temperatura.
- Mínima presencia de juntas para facilitar las operaciones de limpieza de los laterales y cumplir con los más estrictos estándares de limpieza.
- Puede ser preestablecida para la optimización de energía o para sistemas de supervisión externo (opcional).
- 98% reciclable, material de embalaje libre de sustancias tóxicas.
- Panel GuideYou - activado por el usuario a través de los ajustes - para seguir fácilmente las recetas multifase, garantizando una cocción correcta y controlada y una mejor optimización del aparato. El sistema proporcionará recordatorios de mantenimiento,
- El panel de control TOUCH de leds, muy visible y luminoso, presenta iconos fáciles de usar y opciones de comando intuitivas y autoexplicativas. La pantalla visualiza: Temperatura real y programada Tiempo de cocción programado y restante Fase de precalen

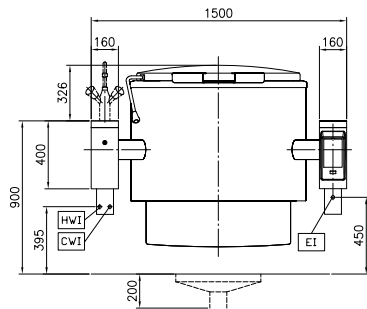
### accesorios opcionales

- Colador para marmitas basculantes 300, 400 y 500lt PNC 910006
- Falso fondo para marmitas 300, 400 y 500lt PNC 910036
- Vara de medición para marmitas basculantes 400lt PNC 910048
- Colador para grumos para marmitas basculantes 300, 400 y 500lt PNC 910057
- Rascador para grumos con colador para marmitas y sartenes PNC 910058
- Vara colador para marmitas cilíndricas fijas PNC 910162
- COLADOR DE GRIFO PARA ALIMENTOS - PBOT PNC 911966
- Alzatina (largo 1500mm) para unidades basculantes - opción no instalable posteriormente PNC 912187
- Toma de corriente, CEE16, incorporada, 16A / 400V, IP67, rojo-blanco - instalado en fábrica PNC 912468

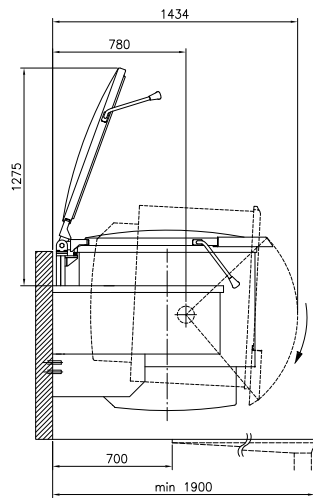
- Toma de corriente, CEE32, incorporada, 32A / 400V, IP67, rojo-blanco - instalado de fábrica PNC 912469
- Enchufe eléctrico Schuko, tipo 23, 16A/230V PNC 912470
- TOMA DE CORRIENTE SUIZA INCLUIDA - 23,16A/230V/IP55 PNC 912471
- TOMA DE CORRIENTE SUIZA INCLUIDA - 25,16A/400V/IP55 PNC 912472
- TOMA DE CORRIENTE SCHUKO INCLUIDA, 16A/230V/IP55 PNC 912473
- Toma de corriente, CEE16, incorporado, 16A / 230V, IP67, azul-blanco - instalado de fábrica PNC 912474
- TOMA DE CORRIENTE SUIZA INCLUIDA - 23, 16A/230V/IP54 PNC 912475
- TOMA DE CORRIENTE SCHUKO INCLUIDA, 16A/230V/IP54 PNC 912476
- TOMA DE CORRIENTE SUIZA INCLUIDA - 25, 16A/400V/IP54 PNC 912477
- Manómetro para marmitas basculantes PNC 912490
- Rellenador de agua automático (caliente y fría) para unidades basculantes - opción no instalable posteriormente PNC 912735
- Kit optimizador de energía y potencia PNC 912737
- Interruptor principal 80A, 16mm<sup>2</sup> - opción no instalable posteriormente PNC 912741
- Manguera grifo ducha para unidades basculantes - a pared (alto 400mm) - opción no instalable posteriormente PNC 912775
- Grifo de descarga de alimentos 2 " para marmitas basculantes (PBOT) PNC 912779
- Botón de parada de emergencia PNC 912784
- GRIFO MEZCLADOR KLARCO, TOPE DE GOTEOPERILLAS) PBOT/PFET-H=815MM, PROFUNDIDAD DE GIRO 600MM PNC 913554
- GRIFO MEZCLADOR KLARCO, TOPE DE GOTEOPERILLAS) PBOT/PFET-H=815MM, PROFUNDIDAD DE GIRO 450MM PNC 913555
- GRIFO MEZCLADOR KLARCO, TOPE DE GOTEOPERILLAS) PBOT/PFET-H=685MM, PROFUNDIDAD DE GIRO 600MM PNC 913556
- GRIFO MEZCLADOR KLARCO, TOPE DE GOTEOPERILLAS) PBOT/PFET-H=685MM, PROFUNDIDAD DE GIRO 450MM PNC 913557
- Grifo mezclador con dos mandos para ProThermetic PNC 913567
- Grifo mezclador (1-mando) para ProThermetic PNC 913568

- KIT DE CONECTIVIDAD PARA LAS SARTENES Y MARMITAS PROTHERMETIC (ECAP) PNC 913577

Alzado

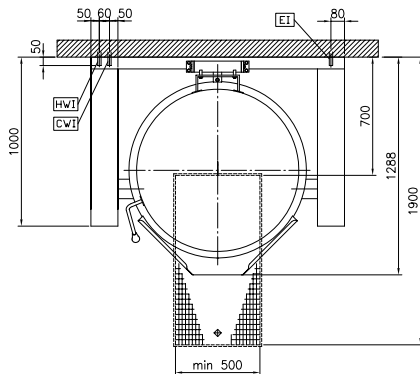


Lateral



CWI = Entrada de agua fría 1 (limpieza)  
 EI = Conexión eléctrica (energía)  
 HWI = Entrada de agua caliente

Planta



### Eléctrico

#### Suministro de voltaje

586883 (PBOT40EWEO) 400 V/3N ph/50/60 Hz

#### Total wátios

48.2 kW

### Instalación

#### Tipo de instalación

monobloque sobre base obra, monobloque sobre base, a pared

### Info

#### Configuración

Redondas;Basculante

#### Temperatura de funcionamiento MÍN:

50 °C

#### Temperatura de funcionamiento MÁX:

110 °C

#### Cuba (redonda) diámetro:

900 mm

#### Cuba (redonda) fondo:

720 mm

#### Dimensiones externas, ancho

1500 mm

#### Dimensiones externas, fondo

1000 mm

#### Dimensiones externas, alto

400 mm

#### Peso neto

450 kg

#### Capacidad útil neta de la cuba

400 lt

#### Mecanismo basculante

Automático

#### Tapa con doble revestimiento:

✓

#### Tipo de calentamiento

Indirecto

### Consumo energético

#### Standard:

#### Elemento calentado:

0 lt

#### Temperatura calentamiento:

From 0°C to 0°C

#### Tiempo calentamiento:

0 min

### Sostenibilidad

#### Energía consumida en la fase de calentamiento:

0

#### Eficiencia energética:

0 %